

SAMSUNG

РУКОВОДСТВО ПОЛЬЗОВАТЕЛЯ

HW-A550



ПОЛНОЕ РУКОВОДСТВО можно найти на сайте центра поддержки Samsung, отсканировав QR-код. Для просмотра руководства на ПК или мобильном устройстве загрузите его в формате документа с веб-сайта Samsung.
(<http://www.samsung.com/support>)

МЕРЫ ПРЕДОСТОРОЖНОСТИ



ПРЕДУПРЕЖДЕНИЯ ДЛЯ БЕЗОПАСНОГО ИСПОЛЬЗОВАНИЯ

ВО ИЗБЕЖАНИЕ ПОРАЖЕНИЯ ЭЛЕКТРИЧЕСКИМ ТОКОМ НЕ ОТКРЫВАЙТЕ КРЫШКУ (ИЛИ ЗАДНЮЮ ПАНЕЛЬ) УСТРОЙСТВА.

ВНУТРИ УСТРОЙСТВА ОТСУТСТВУЮТ ДЕТАЛИ, РЕМОНТ КОТОРЫХ МОЖЕТ ВЫПОЛНЯТЬ ПОЛЬЗОВАТЕЛЬ. ОБСЛУЖИВАНИЕ ДОЛЖНО ПРОИЗВОДИТЬСЯ КВАЛИФИЦИРОВАННЫМИ СПЕЦИАЛИСТАМИ.

Описание символов, которые могут быть на устройстве Samsung, см. в таблице ниже.

	ВНИМАНИЕ ОПАСНОСТЬ ПОРАЖЕНИЯ ЭЛЕКТРИЧЕСКИМ ТОКОМ НЕ ОТКРЫВАТЬ!	
	Этот символ свидетельствует о том, что внутри изделия имеется высокое напряжение. Любой контакт с деталями внутри изделия представляет опасность.	
	Этот символ обозначает, что к изделию прилагается важный документ, касающийся его эксплуатации и технического обслуживания.	
	Изделие класса II: этот символ означает, что данное изделие не требует заземления. Если этот символ отсутствует на изделии с проводом питания, изделие ДОЛЖНО иметь надежное соединение с защитным заземлением (заземлением).	
	Напряжение переменного тока: этот символ означает, что указанное номинальное напряжение относится к переменному току.	
	Напряжение постоянного тока: этот символ означает, что указанное номинальное напряжение относится к постоянному току.	
	Внимание!, Перед использованием ознакомьтесь с инструкциями: этот символ призывает пользователей ознакомиться со сведениями по безопасности, приведенными в руководстве пользователя.	

	Символ «не для пищевой продукции» применяется в соответствии с техническим регламентом Таможенного союза "О безопасности упаковки" 005/2011 и указывает на то, что упаковка данного продукта не предназначена для повторного использования и подлежит утилизации. Упаковку данного продукта запрещается использовать для хранения пищевой продукции.
	Символ «петля Мебиуса» указывает на возможность утилизации упаковки. Символ может быть дополнен обозначением материала упаковки в виде цифрового и/или буквенного обозначения.

ПРЕДУПРЕЖДЕНИЕ :

Чтобы снизить риск возникновения пожара или поражения электрическим током, не подвергайте это устройство воздействию дождя или влаги.

- Чтобы отключить устройство от электросети, необходимо извлечь вилку кабеля питания из розетки, соответственно, вилка всегда должна содержаться в исправном состоянии.

ВНИМАНИЕ

- Не подвергайте это устройство воздействию воды. Не ставьте на устройство предметы, заполненные жидкостью, например вазы.
- Для полного отключения питания устройства следует извлечь вилку из розетки. Поэтому вилка должна быть всегда доступна.

МЕРЫ ПРЕДОСТОРОЖНОСТИ

1. Убедитесь в ровном положении адаптера переменного/ постоянного тока на столе или на полу. Если поместить адаптер переменного/постоянного тока так, что он висит с направленным вверх входным сетевым шнуром, вода или другие посторонние вещества могут проникнуть в адаптер и привести к его неисправности.
2. Убедитесь, что источник питания переменного тока в вашем доме соответствует требованиям к питанию, приведенным на идентификационной наклейке внизу устройства. Установите устройство горизонтально на подходящую поверхность (мебель), обеспечив достаточное места вокруг него для вентиляции 7 - 10 см. Убедитесь, что вентиляционные отверстия не перекрыты. Не устанавливайте устройство на усилители или другое оборудование, которое может сильно нагреться. Данное устройство предназначено для продолжительного использования.
Для отключения устройства отсоедините сетевую вилку из розетки. Если устройство не используется в течение длительного времени, отключите его от сети.
3. Во время грозы отсоединяйте сетевую вилку от розетки. Скачки напряжения питания во время грозы могут повредить устройство.
4. Не подвергайте устройство воздействию прямых солнечных лучей и других источников тепла. Это может вызвать перегрев и привести к неисправности устройства.
5. Защищайте проигрыватель от попадания влаги (например, вода из вазы), не подвергайте его чрезмерному нагреванию (например, не ставьте рядом с камином) и не оставляйте вблизи устройств, излучающих сильные магнитные или электрические поля. В случае неисправной работы устройства отсоедините кабель питания от источника переменного тока.
В случае неисправной работы устройства отсоедините кабель питания от источника переменного тока. Устройство предназначено только для личного использования. При хранении устройства в условиях низкой температуры возможно образование конденсата.
При транспортировке устройства в зимнее время не включайте его приблизительно в течение 2 часов, пока температура устройства не достигнет комнатной температуры.
6. Батареи, использующиеся в данном устройстве, содержат вредные для окружающей среды химические элементы. Не выбрасывайте батареи в корзину с бытовыми отходами. Не бросайте батареи в огонь.
Не допускайте короткого замыкания или нагревания батарей, не разбирайте их. **ВНИМАНИЕ:** При неправильной замене батареи существует опасность взрыва. Для замены используйте только такие же или аналогичные батареи.

01 ПРОВЕРКА КОМПОНЕНТОВ

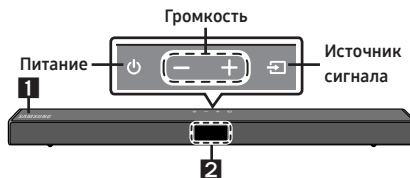
Основное устройство Soundbar / Сабвуфер / Пульст дистанционного управления / Батареи / Сетевой шнур X 2 (Сабвуфер, Soundbar) / Адаптер переменного/ постоянного тока (Soundbar) / Кабель HDMI


ЗАМЕТКИ

- Характеристики источника электропитания и потребления электроэнергии указаны на наклейке на корпусе устройства. (Наклейка : Нижняя часть основного устройства Soundbar)
- Для покупки дополнительных компонентов или кабелей обратитесь в сервис-центр Samsung или службу поддержки Samsung.
- Конструкция и характеристики могут быть изменены без предварительного уведомления.

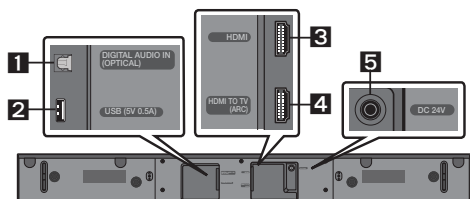
02 ОБЗОР УСТРОЙСТВА

Передняя панель / верхняя панель Soundbar



- 1 Установите устройство таким образом, чтобы логотип SAMSUNG находился на вершине.
- 2 **Дисплей**
Нажмите кнопку  (**Источник сигнала**), и на дисплее появится режим, который нужно изменить. (**D.IN / HDMI / BT / USB**)

Нижняя панель устройства Soundbar

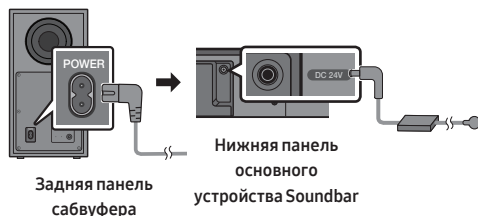


1	DIGITAL AUDIO IN (OPTICAL) Подключение к цифровому (оптическому) выходу внешнего устройства.
2	USB (5V 0.5A) Подключите устройство USB сюда для воспроизведения музыкальных файлов на устройстве USB через устройство Soundbar.
3	HDMI Одновременный ввод цифровых видео- и аудиосигналов с помощью кабеля HDMI. Подключение к выходу HDMI внешнего устройства.
4	HDMI TO TV (ARC) Подключение к гнезду HDMI (ARC) на ТВ.
5	DC 24V (Вход подачи питания) Подключение адаптера питания переменного/ постоянного тока.

03 ПОДКЛЮЧЕНИЕ УСТРОЙСТВА SOUNDBAR

Подключение питания и блоков

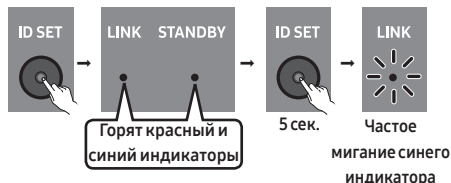
- Характеристики необходимого источника электропитания и потребления электроэнергии указаны на наклейке на корпусе устройства. (Наклейка: Нижняя панель основного устройства Soundbar)



Подключение сабвуфера вручную

1 → 2 → 3 → 4

1 Сабвуфер




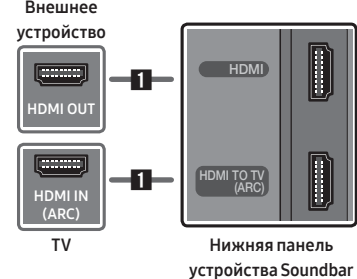
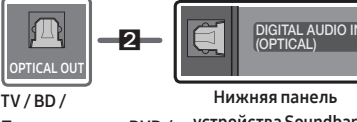


2 Пульт ДУ	 5 сек.	Сначала нажмите кнопку на пульте ДУ, чтобы включить дисплей, а затем нажмите кнопку "Вверх" на пульте дистанционного управления и удерживайте ее в течение не менее 5 секунд.
3 Soundbar		
4 Соединение установлено		Индикатор LINK перестанет мигать и будет гореть синим цветом (соединение установлено).

ЗАМЕТКИ

- Если вы используете устройство, которое использует одинаковую с устройством Soundbar частоту (5,8 ГГц), возле устройства Soundbar, помехи могут вызвать прерывание звука.
- Максимальное расстояние передачи беспроводного сигнала основного блока составляет около 10 метров, но может варьироваться в зависимости от рабочей среды.

04 ПОДКЛЮЧЕНИЕ С ПОМОЩЬЮ КАБЕЛЯ

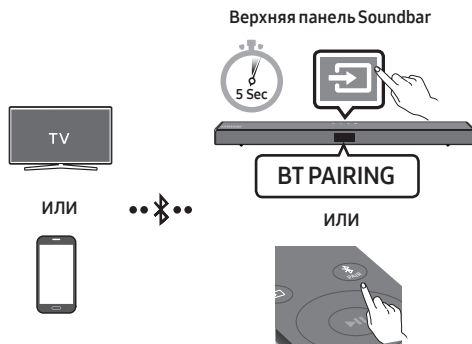
	Кабель HDMI
	Оптический кабель (не входит в комплект поставки)
 <p>Режим TV ARC</p>	<p>Режим TV ARC</p>
<p>Внешнее устройство</p>  <p>Режим HDMI</p>	<p>Режим HDMI</p>
 <p>Режим D.IN</p>	<p>Режим D.IN</p>

ЗАМЕТКИ


- Если у телевизора отсутствует звук, нажмите кнопку  (Источник сигнала) на пульте дистанционного управления или на верхней панели Soundbar, чтобы переключиться в режим "D.IN". На экране попеременно отображаются "D.IN" и "TV ARC" и воспроизводится звук ТВ.
- Рекомендуемый кабель: High-Speed HDMI Cable with Ethernet.
- При использовании оптического кабеля и разъемов с защитными колпачками убедитесь, что защитные колпачки сняты.

05 БЕСПРОВОДНОЕ ПОДКЛЮЧЕНИЕ

Подключение ТВ или устройства Bluetooth с помощью Bluetooth



В чем разница между режимами BT READY и BT PAIRING?

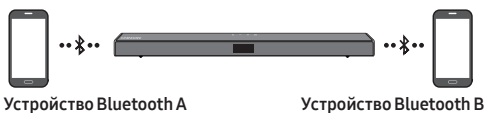
- **BT READY**: В этом режиме вы можете найти ранее подключенные телевизоры или подключить к Soundbar уже настроенное мобильное устройство.
- **BT PAIRING**: В этом режиме вы можете подключить новое устройство к Soundbar. (Нажмите кнопку  PAIR на пульте дистанционного управления или нажмите и удерживайте кнопку  (Источник сигнала) на верхней панели Soundbar не менее 5 секунд, когда система Soundbar находится в режиме "BT".)

ПРИМЕЧАНИЕ

- При запросе PIN-кода во время подключения устройства Bluetooth, введите <0000>.

Подключение нескольких устройств Bluetooth

К Soundbar можно подключить до 2-х устройств Bluetooth одновременно.



- Воспроизводите музыку с одного из подключенных устройств Bluetooth при наличии соединения, установленного между двумя устройствами.

06 ПОИСК И УСТРАНЕНИЕ НЕИСПРАВНОСТЕЙ

Прежде чем обратиться в сервисный центр, проверьте следующее.

Soundbar не включается.

- Проверьте, правильно ли подключен шнур питания устройства Soundbar в розетку.

Soundbar работает с перебоями.

- Отсоедините шнур питания и снова подсоедините его.
- После инициализации продукта повторите попытку.
- Если сигнал отсутствует, устройство Soundbar будет автоматически отключено после определенного периода времени. Включите питание.

В случае, если пульт дистанционного управления не работает.

- Наведите пульт ДУ непосредственно на Soundbar.
- Замените батарейки на новые.

Soundbar не выводит звук.

- Громкость устройства Soundbar слишком низкая или отключена. Отрегулируйте громкость.
- При подключении любого внешнего устройства (приставка цифрового телевидения, устройство Bluetooth, мобильное устройство и т.д.) отрегулируйте громкость внешнего устройства.
- Для вывода звука телевизора выберите устройство Soundbar. (Телевизор Samsung: Меню (🏠) → Настройки (⚙️) → Звук → Вывод звука → Выберите устройство Soundbar)
- Отсоедините кабель от устройства Soundbar, а затем снова подключите его.

Сабвуфер не выводит звук.

- Проверьте, горит ли синий светодиодный индикатор на задней панели сабвуфера. Если синий светодиодный индикатор мигает или горит красный светодиодный индикатор, отсоедините и подключите его снова.

В случае, если ТВ не подключен через HDMI TO TV (ARC).

- Проверьте, правильно ли подключен кабель HDMI к разъему ARC.
- Подключение может быть невозможно из-за подключенного внешнего устройства (приставки цифрового телевидения, игровой приставки и т.д.) Подключитесь напрямую к устройству Soundbar.
- Функция HDMI-CEC может быть не активирована в телевизоре. Активируйте функцию CEC в меню ТВ. (Телевизор Samsung: Меню (🏠) → Настройки (⚙️) → Общие → Диспетчер внешних устройств → Anynet+ (HDMI-CEC) ВКЛ.)

Soundbar не подключается по Bluetooth.

- При подключении нового устройства переключитесь в режим «BT PAIRING» для установления соединения. (Нажмите кнопку **PAIR** на пульте дистанционного управления или нажмите и удерживайте кнопку **📶 (Источник сигнала)** на панели не менее 5 секунд.)
- Подключите его снова после удаления списка динамиков Bluetooth на устройстве для подключения. (Телевизор Samsung: Меню (🏠) → Настройки (⚙️) → Звук → Вывод звука → Список динамиков Bluetooth)

Звук пропадает при подключении по Bluetooth.

- Некоторые устройства (например, микроволновые печи, беспроводные маршрутизаторы и т. п.) могут служить источником радиопомех, если они располагаются слишком близко к Soundbar.
- Если устройство, подключенное по Bluetooth, переместить слишком далеко от Soundbar, звук может пропасть. Поднесите устройство ближе к Soundbar.
- Если какая-либо часть вашего тела соприкасается с приемопередатчиком Bluetooth или устройство установлено на металлической мебели, звук может пропасть. Проверьте условия установки и эксплуатации.

Soundbar не включается автоматически вместе с телевизором.

- При выключении устройства Soundbar во время просмотра телевизора синхронизация питания с телевизором отключается. В первую очередь отключите телевизор.

07 ЛИЦЕНЗИЯ



Manufactured under license from Dolby Laboratories. Dolby, Dolby Audio and the double-D symbol are trademarks of Dolby Laboratories Licensing Corporation.



For DTS patents, see <http://patents.dts.com>. Manufactured under license from DTS Licensing Limited. DTS, the Symbol, DTS in combination with the Symbol, DTS and the Symbol together, Virtual:X, the DTS Virtual:X logo, and DTS 2.0 Channel are registered trademarks or trademarks of DTS, Inc. in the United States and/or other countries. © DTS, Inc. All Rights Reserved.



The terms HDMI, HDMI High-Definition Multimedia Interface, and the HDMI Logo are trademarks or registered trademarks of HDMI Licensing Administrator, Inc.



The Bluetooth® word mark and logos are registered trademarks owned by the Bluetooth SIG, Inc. and any use of such marks by Samsung Electronics Co., Ltd. is under license. Other trademarks and trade names are those of their respective owners.



[ENERGY STAR]

ENERGY STAR qualified model only

- Your Samsung product is ENERGY STAR qualified in its factory default setting. Change to certain features, settings and functionality in this product can change the power consumption, possibly beyond the limits required for ENERGY STAR qualification.
- Environmental Protection Agency and Department of Energy. ENERGY STAR is a joint program of the Government agencies, designed to promote energy efficient products and practices.

Refer to www.energystar.gov for more information of the ENERGY STAR Program.

ENERGY STAR qualified model only

(Applicable to Thin Client models only)

As an ENERGY STAR® Partner, SAMSUNG has determined that this product meets the ENERGY STAR® guidelines for energy efficiency.

- The ENERGY STAR Program has been to reduced greenhouse gas emissions and save energy through voluntary labeling.
- Power management setting of this product have been enabled by default, and have various timing setting from 1 minutes to 5 hours.
- The product can wake with a button press on the chassis from sleep mode.

ENERGY STAR qualified model only (The other models)

- As an ENERGY STAR Partner, Samsung has determined that this product or product models meets the ENERGY STAR guideline for energy efficiency.

Чтобы отправлять запросы и заявки для получения информации относительно открытого программного обеспечения, обращайтесь в Samsung Open Source. (<http://opensource.samsung.com>)

08 ВАЖНОЕ ПРИМЕЧАНИЕ ОБ ОБСЛУЖИВАНИИ

- Рисунки и иллюстрации в данном руководстве пользователя представлены только для справки. Они могут отличаться от реального внешнего вида устройства.
- Плата за обслуживание может взиматься в следующих случаях.
 - (a) Если вы вызовете специалиста, и он не обнаружит неисправности устройства (это возможно, если вы не знакомы с настоящим руководством).
 - (b) Если вы передадите устройство в ремонтный центр, и его специалисты не обнаружат неисправности (это возможно, если вы не знакомы с настоящим руководством).
- Размер этой платы будет сообщен вам перед тем, как сотрудник компании выедет на место.

09 СПЕЦИФИКАЦИИ И РУКОВОДСТВО

Технические характеристики

Акустическая система- устройство, предназначенное для организации эффективного звукового сопровождения при просмотре видеофильмов, видеопрограмм или прослушивании аудиокomпозиций в домашних условиях.

Акустическая система

Название модели	USB
NW-A550	5V/0,5A
Источник питания	Потребление электроэнергии
Постоянный ток 24В	25Вт
Вес	Размеры (Ш x В x Г)
2,1 кг	860,0 x 55,0 x 85,0 мм
Рабочая температура	Диапазон допустимой влажности при работе
от 0°C до +45°C	от 10 % до 75 %

УСИЛИТЕЛЬ

Потребление электроэнергии
160Вт (40Втx4)

Поддерживаемые форматы воспроизведения

(Звук DTS 2.0 и DTS Virtual:X воспроизводится в формате DTS.)
LPCM 2ch, Dolby Audio™ (поддерживает Dolby® Digital), DTS, DTS Virtual:X

ВЫХОДНАЯ МОЩНОСТЬ БЕСПРОВОДНОГО УСТРОЙСТВА

Максимальная мощность передатчика BT

100 мВт в диапазоне частот 2,4 ГГц – 2,4835 ГГц

Максимальная мощность передатчика SRD

25 мВт в диапазоне частот 5,725 ГГц – 5,825 ГГц

Название сабвуфера

PS-WA55D

Источник питания	Потребление электроэнергии
Переменный ток 110-240В~50/60Гц	45Вт

Вес	Размеры (Ш x В x Г)
5,3 кг	200,6 x 353,0 x 290,0 мм

УСИЛИТЕЛЬ

Потребление электроэнергии
250Вт

ВЫХОДНАЯ МОЩНОСТЬ БЕСПРОВОДНОГО УСТРОЙСТВА

Максимальная мощность передатчика SRD
25 мВт в диапазоне частот 5,725 ГГц – 5,825 ГГц

Bluetooth

Способ отключения

Нажмите и удерживайте кнопку **SOUND MODE** более 5 секунд, чтобы отключить функцию управления Bluetooth Power.

ЗАМЕТКИ

- Компания Samsung Electronics Co., Ltd оставляет за собой право изменять технические характеристики без дополнительного уведомления.
- Указанные размеры и вес приблизительны.



- Импортер : ООО «Самсунг Электроникс Рус Компани»
123242, г. Москва, Новинский бульвар, д. 31, помещение 1, 2, Российская Федерация
- Изготовитель : Самсунг Электроникс Ко., Лтд.
129, Самсунг-ро, Енгтонг-гу, Суwon-си, Кёнги-до, 16677, Республика Корея
- Настоящий продукт произведен под полным производственным контролем «SAMSUNG ELECTRONICS CO., LTD.». Наименование производителя (зависит от модели и указано на изделии):
 1. «Самсунг Электроникс Хойчжоу Ко., Лтд.»
Произведено в КНР.
 2. «П.Т. Самсунг Электроникс Индонезия» Произведено в Индонезии.
 3. «Хойян Истерн Эйша Электроникс Ко., Лтд.»
Произведено в КНР.
 4. «Хойчжоу Сити Бумцзинь Технолджи Ко., Лтд.»
Произведено в КНР.
- Дату изготовления см. на этикетке продукта.



[Правильная утилизация аккумуляторов]

(Действительно для стран, использующих систему раздельного сбора отходов)

Наличие этого символа на аккумуляторе, на его упаковке или в сопроводительной документации указывает на то, что по окончании срока службы изделие не должно выбрасываться с другими бытовыми отходами. Наличие обозначений химических элементов Hg, Cd и Pb означает, что аккумулятор содержит ртуть, кадмий или свинец, количество которых превышает эталонный уровень, определенный в Директиве ЕС 2006/66.

Неправильная утилизация аккумуляторов может привести к нанесению вреда здоровью человека или окружающей среде.

Чтобы защитить природные ресурсы и обеспечить повторное использование материалов, пожалуйста не выбрасывайте аккумуляторы с другими отходами, а сдавайте их на переработку в местную бесплатную службу приема аккумуляторов.



Правильная утилизация изделия
(Использованное электрическое и электронное & оборудование)

(Действительно для стран, использующих систему раздельного сбора отходов)

Наличие данного значка показывает, что изделие и его электронные аксессуары (например, зарядное устройство, гарнитура, кабель USB) по окончании их срока службы нельзя утилизировать вместе с другими бытовыми отходами. Во избежание нанесения вреда окружающей среде и здоровью людей при неконтролируемой утилизации, а также для обеспечения возможности переработки для повторного использования, утилизируйте изделие и его электронные аксессуары отдельно от прочих отходов.

Сведения о месте и способе утилизации изделия в соответствии с нормами природоохранного законодательства можно получить у продавца или в соответствующей государственной организации. Бизнес-пользователи должны обратиться к своему поставщику и ознакомиться с условиями договора купли-продажи. Запрещается утилизировать изделие и его электронные аксессуары вместе с другими производственными отходами.

SAMSUNG

© Samsung Electronics Co., Ltd., 2021. Все права защищены.

Связывайтесь с SAMSUNG по всему миру

Если у вас есть предложения или вопросы по продукции Samsung, обращайтесь, пожалуйста, в информационный центр компании Samsung.

Страна	Сервисный центр Samsung ☎	Веб-сайт
■ CIS		
RUSSIA	8-800-555-55-55	www.samsung.com/ru/support
BELARUS	810-800-500-55-500	www.samsung.com/support
GEORGIA	0-800-555-555	
ARMENIA	0-800-05-555	
AZERBAIJAN	0-88-555-55-55	
KAZAKHSTAN	8-10-800-500-55-500 (GSM: 7799)	www.samsung.com/kz_ru/support
UZBEKISTAN	00-800-500-55-500 (GSM: 7799)	www.samsung.com/uz_ru/support
KYRGYZSTAN	00-800-500-55-500 (GSM: 9977)	www.samsung.com/support
TAJIKISTAN	8-10-800-500-55-500 (GSM: 8888)	
MONGOLIA	1800-25-55	
UKRAINE	0-800-502-000	www.samsung.com/ua/support
MOLDOVA	+373-22-667-400	www.samsung.com/support

Дата выпуска

SAMSUNG

ПОСІБНИК КОРИСТУВАЧА

HW-A550




ПОВНА ВЕРСІЯ ПОСІБНИКА доступна на веб-сайті центру клієнтської підтримки Samsung (для отримання доступу до посібника відскануйте QR-код). Щоб переглянути посібник на комп'ютері чи мобільному пристрої, завантажте його у форматі документа з веб-сайту Samsung.
(<http://www.samsung.com/support>)

ІНФОРМАЦІЯ ЩОДО БЕЗПЕЧНОГО ВИКОРИСТАННЯ

ПОПЕРЕДЖЕННЯ СТОСОВНО БЕЗПЕКИ ЕКСПЛУАТАЦІЇ

ЩОБ ЗМЕНШИТИ РИЗИК УРАЖЕННЯ ЕЛЕКТРИЧНИМ СТРУМОМ, НЕ ЗНИМАЙТЕ КРИШКУ (АБО ЗАДНЮ ПАНЕЛЬ). ПРОДУКТ НЕ МІСТИТЬ ДЕТАЛЕЙ, ЩО ОБСЛУГОВУЮТЬСЯ КОРИСТУВАЧЕМ. ЯКЩО ПОТРІБНО ПРОВЕСТИ ТЕХНІЧНЕ ОБСЛУГОВУВАННЯ, ЗВЕРНІТЬСЯ ДО КВАЛІФІКОВАНИХ ФАХІВЦІВ.

Див. таблицю нижче з поясненнями символів, які можуть бути нанесені на виріб Samsung.

ЗАСТЕРЕЖЕННЯ	
РИЗИК УРАЖЕННЯ ЕЛЕКТРИЧНИМ СТРУМОМ НЕ ВІДКРИВАТИ	
	
	Це позначення вказує на високу напругу всередині виробу. Будь-який контакт із будь-якою внутрішньою деталлю виробу може бути небезпечним.
	Це позначення вказує на те, що до виробу додаються важливі довідкові матеріали, які стосуються його експлуатації та обслуговування.
	Виріб класу II: цей символ вказує на те, що в заземленні немає потреби. Якщо символу немає на виробі зі шнуром живлення, виріб СЛД надійно під'єднати до захисного заземлення (землі).
	Мережа змінного струму: цей символ вказує, що номінальне значення напруги, позначене цим символом, позначає мережу змінного струму.
	Мережа постійного струму: цей символ вказує, що номінальне значення напруги, позначене цим символом, позначає мережу постійного струму.
	Застереження, перегляньте інструкції: цей символ вказує на потребу переглянути посібник користувача щодо подальших вказівок безпеки.

УВАГА

- Щоб зменшити ризик займання чи ураження електричним струмом, уникайте потрапляння виробу під дощ або використання його в середовищі з високим рівнем вологості.

ЗАСТЕРЕЖЕННЯ

- ЩОБ ЗАПОБІГТИ УРАЖЕННЮ ЕЛЕКТРИЧНИМ СТРУМОМ, ПЕРЕКОНАЙТЕСЯ, ЩО ШИРОКИЙ КОНТАКТ ШТЕПСЕЛЯ ПОВНІСТЮ ВСТАВЛЕНО У ВІДПОВІДНИЙ ОТВІР РОЗЕТКИ.
- Продукт необхідно підключати до розетки змінного струму з належним захисним заземленням.
- Щоб відключити пристрій від джерела живлення, необхідно витягти штекер із розетки, тому він має бути завжди доступним.
- Уникайте потрапляння на пристрій крапель або бризок. Не розміщуйте на пристрої предмети з водою, наприклад вази.
- Щоб повністю вимкнути цей продукт, витягніть штепсель зі стінної розетки. Штепсель має бути легкодоступним за будь-яких умов.

ЗАСТЕРЕЖЕННЯ

- Адаптер змінного/постійного струму має розміщуватися горизонтально на столі чи на підлозі. Якщо повісити адаптер змінного/постійного струму таким чином, що вхід шнура змінного струму опиниться зверху, до нього можуть потрапити вода чи інші сторонні речовини, що призведе до несправності адаптера.
- Переконайтеся, що ваше побутове джерело змінного струму відповідає вимогам до живлення електричним струмом, зазначеним на ідентифікаційній наклейці (розташовується знизу виробу). Установлюйте пристрій горизонтально на стійкій поверхні (наприклад, на меблях) і забезпечте достатньо простору для належної вентиляції 7–10 см. Переконайтеся, що вентиляційні отвори не заблоковано. Не розміщуйте пристрій на підсилювачі чи іншому обладнанні, яке може нагріватися. Цей пристрій розроблено для тривалого використання. Щоб повністю вимкнути пристрій, від'єднайте штепсель від стінної розетки зі змінним струмом. Якщо пристрій не використовуватиметься тривалий час, від'єднайте штекер живлення від розетки.
- Відключайте штекер живлення від електричної розетки зі змінним струмом під час грози. Перепади напруги, спричинені блискавкою, можуть пошкодити пристрій.
- Уникайте потрапляння на пристрій прямого сонячного світла, утримуйте його на відстані від інших джерел тепла. Це може призвести до перегрівання та неправильної роботи пристрою.

- Забезпечте захист пристрою від дії вологи (наприклад, вази з водою), надмірного тепла (наприклад, камін) та обладнання, яке створює потужні магнітні чи електричні поля. У разі неправильної роботи пристрою відключіть його від джерела живлення. Цей пристрій не призначений для промислового використання. Його призначено виключно для особистого використання. Якщо пристрій зберігається в умовах низької температури, це може стати причиною виникнення конденсату. У разі транспортування пристрою в зимовий період перед його використанням зачекайте приблизно 2 години, щоб температура зрівнялася з кімнатною.
- Батареї, що використовуються в цьому пристрої, містять хімічні речовини, небезпечні для навколишнього середовища. Не утилізуйте батареї разом зі звичайним домашнім сміттям. Не кидайте батареї у вогонь. Не розбирайте, не нагрівайте батареї і не замикайте їх контакти. **ЗАСТЕРЕЖЕННЯ** : Неправильно вставлена батарея може стати причиною вибуху. Замінюючи батареї, перевіряйте, чи вони того самого (або подібного) типу.

01 ПЕРЕВІРКА КОМПОНЕНТІВ

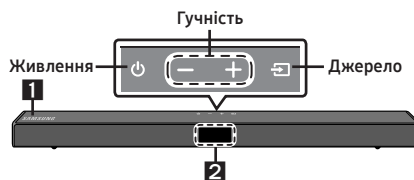
Головний пристрій звукової панелі Soundbar / Сабувуфер / Пульт дистанційного керування / Батареї / Шнур живлення X 2 (Сабувуфер, Soundbar) / Адаптер змінного/ постійного струму (Soundbar) / Кабель HDMI


ПРИМІТКИ

- Інформацію щодо джерела живлення й енергоспоживання можна знайти на наклейці, розміщеній на продукті. (Етикетка: Нижня частина головного пристрою звукової панелі Soundbar.)
- Для придбання додаткових компонентів чи допоміжних кабелів зверніться до центру обслуговування Samsung або до служби клієнтського сервісу Samsung.
- Зовнішній вигляд та характеристики виробу можуть змінюватися без завчасного повідомлення.

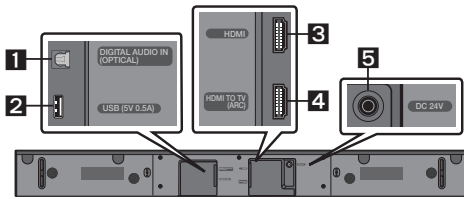
02 ОГЛЯД ВИРОБУ

Передня/верхня сторона звукової панелі Soundbar



1	Розташуйте вибір логотипом SAMSUNG догори.
2	Дисплей Натисніть кнопку  (Джерело) і режим, який буде змінено, відобразиться на дисплеї. (D.IN / HDMI / BT / USB)

Нижня панель звукової панелі Soundbar

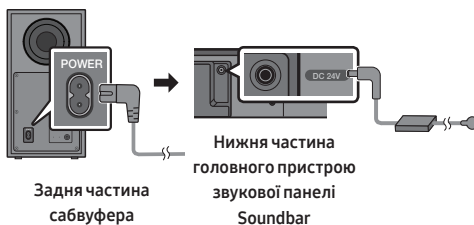


1	DIGITAL AUDIO IN (OPTICAL) Підключення цифрового (оптичного) виходу зовнішнього пристрою.
2	USB (5V 0.5A) Підключіть через указане гніздо пристрій USB для відтворення музичних файлів із цього пристрою через звукову панель Soundbar.
3	HDMI Вхід цифрового відео- й аудіосигналу одночасно за допомогою кабелю HDMI. Підключення виходу HDMI зовнішнього пристрою.
4	HDMI TO TV (ARC) Підключення до роз'єму HDMI (ARC) телевізора.
5	DC 24V (Вхід джерела живлення) Підключення адаптера живлення змінного/постійного струму.

03 ПІДКЛЮЧЕННЯ ЗВУКОВОЇ ПАНЕЛІ SOUNDBAR

Підключення джерела живлення та пристроїв

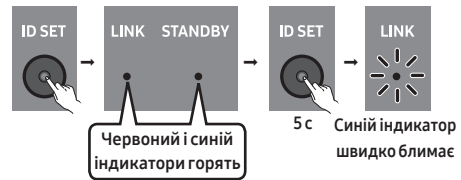
- Для отримання докладніших відомостей про необхідні параметри живлення електричним струмом та споживання електроенергії див. етикетку виробу. (Етикетка: Нижня частина головного пристрою звукової панелі Soundbar.)



Підключення сабвуфера вручну

1 → 2 → 3 → 4

1 Сабвуфер



2 Пульт ДК



Спочатку натисніть кнопку на пульті ДК, щоб увімкнути дисплей, а потім натисніть кнопку **Угору** на пульті ДК й утримуйте протягом принаймні 5 секунд.

3 Soundbar





4 Підключення завершено





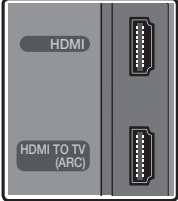


Світлодіодний індикатор **LINK** перестав блимати й неперервно горить синім кольором (підключення завершено).

ПРИМІТКИ

- Якщо поряд зі звуковою панеллю Soundbar працює пристрій, що використовує ту саму частоту (5,8 GHz), електромагнітні завади можуть призвести до переривання звуку.
- Максимальна відстань передавання бездротового сигналу з головного пристрою складає близько 10 м, проте вона може різнитися залежно від умов експлуатації пристрою.

04 ПІДКЛЮЧЕННЯ З КАБЕЛЕМ

	Кабель HDMI
	Оптичний кабель (не входить до комплекту постачання)

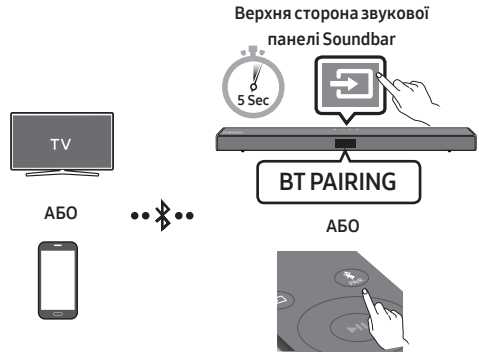
 <p>TV</p>	 <p>Нижня частина звукової панелі Soundbar</p>	Режим TV ARC
<p>Сырткы құрылғы</p>  <p>HDMI OUT</p>  <p>TV</p>	 <p>Нижня частина звукової панелі Soundbar</p>	Режим HDMI
 <p>TV / BD/DVD-програвач / декодер / ігрова консоль</p>	 <p>Нижня частина звукової панелі Soundbar</p>	Режим D.IN

ПРИМІТКИ



- Якщо звук із телевізора не чути, натисніть на пульті дистанційного керування або на верхній стороні звукової панелі Soundbar кнопку  (Джерело), щоб перейти в режим «D.IN». На екрані послідовно з'являться написи «D.IN» та «TV ARC», після чого почне відтворюватися звук телевізора.
- Рекомендований кабель: **High-Speed HDMI Cable with Ethernet**.
- У разі використання оптичного кабелю обов'язково зніміть із відповідних входів кришки.

05 БЕЗДРОТОВЕ ПІДКЛЮЧЕННЯ

Підключення ТВ або пристрою Bluetooth через Bluetooth



У чому полягає різниця між режимами BT READY та BT PAIRING?

- **BT READY**: У цьому режимі можна здійснювати пошук телевізорів, які ви підключали раніше, або ж підключати мобільний пристрій, що підключався раніше, до звукової панелі Soundbar.
- **BT PAIRING**: У цьому режимі до звукової панелі Soundbar можна підключати новий пристрій. (Натисніть кнопку  PAIR на пульті дистанційного керування або натисніть і утримуйте кнопку  (Джерело) на верхній стороні звукової панелі Soundbar щонайменше 5 секунд, коли звукова панель Soundbar перебуває в режимі «BT».)

ПРИМІТКА

- Якщо під час підключення пристрою Bluetooth система попросить ввести PIN-код, наберіть «0000».

Під'єднання кількох пристроїв Bluetooth

Звукову панель Soundbar можна одночасно підключити до 2 пристроїв Bluetooth.



- Запустіть відтворення музики з одного з під'єднаних пристроїв Bluetooth, коли підключено два пристрої.

06 ПОШУК ТА УСУНЕННЯ НЕСПРАВНОСТЕЙ

Перш ніж звернутися до служби обслуговування, ознайомтеся з наведеним нижче відомостями.

Звукова панель Soundbar не вмикається.

- Упевніться, що шнур живлення звукової панелі Soundbar належним чином підключено до розетки.

Звукова панель Soundbar працює хаотично.

- Відключіть і підключіть ще раз шнур живлення.
- Виконайте ініціалізацію виробу та спробуйте ще раз.
- Якщо сигналу немає, звукова панель Soundbar вимкнеться автоматично через певний проміжок часу. Увімкніть живлення.

Якщо пульт дистанційного керування не працює.

- Спрямуйте пульт ДК безпосередньо на звукову панель Soundbar.
- Замініть батарейки на нові.

Звукова панель Soundbar не видає жодного звуку.

- Надто низька гучність звукової панелі Soundbar або вимкнено звук. Відрегулюйте гучність.
- У разі підключення зовнішнього пристрою (телеприставка, пристрою Bluetooth, мобільного пристрою тощо) відрегулюйте його гучність.
- Для відтворення звуку з телевізора виберіть звукову панель Soundbar. (Телевізор Samsung: Головне (🏠) → Параметри (⚙️) → Звук → Виведення звуку → Виберіть звукову панель Soundbar.)
- Від'єднайте та знову під'єднайте кабель до звукової панелі Soundbar.

Сабвуфер не видає жодного звуку.

- Упевніться, що світлодіодний індикатор на задній панелі сабвуфера світиться синім. Якщо блимає синій або світиться червоний світлодіодний індикатор, підключіть сабвуфер знову.

Якщо телевізор не підключено через HDMI TO TV (ARC).

- Упевніться, що кабель HDMI належним чином підключено до роз'єму ARC.
- Підключення може бути неможливим через те, що підключено зовнішній пристрій (телеприставка, ігрова консоль тощо). Підключіть звукову панель Soundbar напряму.
- Можливо, на телевізорі не активовано HDMI-CEC. Увімкніть CEC у меню телевізора. (Телевізор Samsung: Головне (🏠) → Параметри (⚙️) → Загальні → Диспетчер зовнішніх пристроїв → Anynet+ (HDMI-CEC) СВІТИТЬСЯ)

Звукова панель Soundbar не підключається через Bluetooth.

- Щоб підключити новий пристрій, увімкніть режим **BT PAIRING**. (Натисніть кнопку **PAIR** на пульті дистанційного керування або натисніть та щонайменше 5 секунд утримуйте кнопку **🔗 (Джерело)** на корпусі пристрою.)
- Щоб підключити пристрій, видаліть список динаміків Bluetooth на пристрої та підключіть його ще раз. (Телевізор Samsung: Головне (🏠) → Параметри (⚙️) → Звук → Виведення звуку → Список динаміків Bluetooth)

При підключенні через Bluetooth пропадає звук.

- Деякі пристрої можуть спричинити радіоперешкоди, якщо їх розташовано за близько до звукової панелі Soundbar, наприклад, мікрохвильові печі, бездротові маршрутизатори тощо.
- Якщо перемістити пристрій, підключений через Bluetooth, задалеко від звукової панелі Soundbar, звук може пропасти. Перемістіть пристрій ближче до звукової панелі Soundbar.
- Звук може пропасти, якщо будь-яка частина вашого тіла торкається приймача Bluetooth або якщо пристрій встановлено на металевих меблях. Перевірте умови встановлення та використання.

Звукова панель Soundbar не вмикається автоматично разом із телевізором.

- Якщо вимкнути звукову панель Soundbar під час перегляду телевізора, синхронізацію живлення з телевізором буде скасовано. Спочатку вимкніть телевізор.

07 ЛІЦЕНЗІЯ



Manufactured under license from Dolby Laboratories. Dolby, Dolby Audio and the double-D symbol are trademarks of Dolby Laboratories Licensing Corporation.



For DTS patents, see <http://patents.dts.com>. Manufactured under license from DTS Licensing Limited. DTS, the Symbol, DTS in combination with the Symbol, DTS and the Symbol together, Virtual:X, the DTS Virtual:X logo, and DTS 2.0 Channel are registered trademarks or trademarks of DTS, Inc. in the United States and/or other countries. © DTS, Inc. All Rights Reserved.



The terms HDMI, HDMI High-Definition Multimedia Interface, and the HDMI Logo are trademarks or registered trademarks of HDMI Licensing Administrator, Inc.



The Bluetooth® word mark and logos are registered trademarks owned by the Bluetooth SIG, Inc. and any use of such marks by Samsung Electronics Co., Ltd. is under license. Other trademarks and trade names are those of their respective owners.



[ENERGY STAR]

ENERGY STAR qualified model only

- Your Samsung product is ENERGY STAR qualified in its factory default setting. Change to certain features, settings and functionality in this product can change the power consumption, possibly beyond the limits required for ENERGY STAR qualification.
- Environmental Protection Agency and Department of Energy. ENERGY STAR is a joint program of the Government agencies, designed to promote energy efficient products and practices.

Refer to www.energystar.gov for more information of the ENERGY STAR Program.

ENERGY STAR qualified model only

(Applicable to Thin Client models only)

As an ENERGY STAR® Partner, SAMSUNG has determined that this product meets the ENERGY STAR® guidelines for energy efficiency.

- The ENERGY STAR Program has been to reduced greenhouse gas emissions and save energy through voluntary labeling.
- Power management setting of this product have been enabled by default, and have various timing setting from 1 minutes to 5 hours.
- The product can wake with a button press on the chassis from sleep mode.

ENERGY STAR qualified model only (The other models)

- As an ENERGY STAR Partner, Samsung has determined that this product or product models meet the ENERGY STAR guideline for energy efficiency.

Щоб отримати довідку або поставити запитання щодо відкритих джерел, зверніться до Samsung Open Source (<http://opensource.samsung.com>)

08 ВАЖЛИВА ПРИМІТКА ЩОДО ОБСЛУГОВУВАННЯ

- Малюнки й ілюстрації в посібнику користувача виконують функцію довідкового матеріалу. Фактичний вигляд продукту може відрізнитися від зображеного тут.
- З вас може бути стягнуто комісійний збір, якщо:
 - (a) Спеціаліст із технічної підтримки приймає виклик і виявляє, що в роботі продукту немає несправностей (наприклад, якщо ви не ознайомилися з цим посібником користувача й не знали, як використовувати ту чи іншу функцію).
 - (b) Ви приносите продукт до сервісного центру, і виявляється, що в роботі продукту немає несправностей (наприклад, якщо ви не ознайомилися з цим посібником користувача й не знали, як використовувати ту чи іншу функцію).
- Вам буде повідомлено про суму оплати за таке обслуговування перед виконанням будь-яких ремонтних робіт або здійсненням візиту за викликом.

09 ТЕХНІЧНІ ХАРАКТЕРИСТИКИ ТА ВКАЗІВКИ

Технічні характеристики

Акустична система

Ім'я моделі	USB
HW-A550	5V/0,5A
Джерело живлення	Споживання електроенергії
Постійний струм 24V	25W
Вага	Розміри (Ш x В x Д)
2,1 kg	86,0 x 55,0 x 85,0 mm
Робочий Діапазон Температур	Робочий Діапазон Вологості
+0°C до +45°C	10 % до 75 %
ПІДСИЛЮВАЧ	Споживання електроенергії
	160W (40W x 4)
Формати відтворення, що підтримуються	
(Звук DTS 2.0 і DTS Virtual:X відтворюється у форматі DTS.) LPCM 2ch, Dolby Audio™ (з підтримкою Dolby® Digital), DTS, DTS Virtual:X	
ВИХІДНА ПОТУЖНІСТЬ БЕЗПРОВОДНОГО ПРИСТРОЮ	
Максимальна потужність Bluetooth передавача	
100 mW на частоті 2,4–2,4835 GHz	
Максимальна потужність SRD передавача	
25 mW на частоті 5,725–5,825 GHz	
Ім'я сабвуфера	
PS-WA55D	

Джерело живлення Змінний струм 110-240V ~ 50/60Hz	Споживання електроенергії 45W
--	---

Вага 5,3 kg	Розміри (Ш x В x Д) 200,6 x 353,0 x 290,0 mm
-----------------------	--

ПІДСИЛЮВАЧ

Споживання електроенергії
250W

ВИХІДНА ПОТУЖНІСТЬ БЕЗПРОВІДНОГО ПРИСТРОЮ

Максимальна потужність SRD передавача

25 mW на частоті 5,725–5,825 GHz

Bluetooth

Спосіб деактивації порту

Натисніть і тримуйте кнопку **SOUND MODE** понад 5 секунд, щоб вимкнути функцію Bluetooth Power.

ПРИМІТКИ

- Компанія Samsung Electronics Co., Ltd зберігає право змінювати специфікації без попередження.
- Значення маси та розмірів приблизні.
- Зверніться до етикетки щоб визначити країну виробництва.

Виробник: Samsung Electronics Co., Ltd. ("Самсунг Електронікс Ко., Лтд.") Республіка Корея, 129, Самсунг-Ро, Енгтонг-Гу, Сувон, Кьонги-до, 16677, Республіка Корея

Імпортер: ТОВ «Самсунг Електронікс Україна Компані», 01032, м. Київ, вул. Льва Толстого, 57

Моделі з радіопередавачем або радіомовним приймачем

- Самсунг Електронікс Ко., Лтд. заявляє, що це обладнання відповідає вимогам «Технічного регламенту радіообладнання», затвердженого постановою Кабінету Міністрів України від 24.05.2017р. № 355
- Повний текст декларації відповідності доступний за такою адресою: <http://www.samsung.com> перейдіть на сторінку Підтримка > Пошук за кодом моделі.

Для моделей з радіопередавачами застосовується така інформація

- Це обладнання може використовуватись на території України.



[Правила утилізації акумуляторів виробу]

(Стосується країн, в яких запроваджено системи розподіленої утилізації)

Позначка на акумуляторі, посібнику користувача або упаковці означає, що акумулятор цього виробу не можна викидати разом з іншим побутовим сміттям після завершення терміну експлуатації. Хімічні символи Hg, Cd або Pb означають, що кількість наявної в акумуляторі ртуті, кадмію або свинця перевищує контрольний рівень, зазначений у Директиві ЄС 2006/66.

За неправильної утилізації акумуляторів ці речовини можуть завдати шкоди здоров'ю людей або довкіллю.

Для захисту природних ресурсів і повторного використання матеріалів утилізуйте акумулятори окремо від інших типів відходів і віддавайте їх на переробку представникам місцевої системи повернення акумуляторів.



Правильна утилізація виробу (Відходи електричного та електронного обладнання)

(Стосується країн, в яких запроваджено системи розподіленої утилізації)

Ця позначка на виробі, аксесуарах або в документації до них вказує, що виріб, а також відповідні електронні аксесуари (наприклад, зарядний пристрій, гарнітура, USB-кабель) не можна викидати разом із побутовим сміттям після завершення терміну експлуатації. Щоб запобігти можливій шкоді довкіллю або здоров'ю людини через неконтрольовану утилізацію, утилізуйте це обладнання окремо від інших видів відходів, віддаючи його на переробку та уможлививши таким чином повторне використання матеріальних ресурсів.

Фізичні особи можуть звернутися до продавця, у якого було придбано виріб, або до місцевого урядового закладу, щоб отримати відомості про місця та способи нешкідливої для довкілля вторинної переробки виробу.

Корпоративним користувачам слід звернутися до свого постачальника та перевірити правила й умови договору про придбання. Цей виріб потрібно утилізувати окремо від інших промислових відходів.

SAMSUNG

© Samsung Electronics Co., Ltd., 2021. Усі права захищено.

Зв'яжіться з SAMSUNG по всьому світу

Якщо у вас є пропозиції або питання по продуктах Samsung, зв'яжіться с інформаційним центром Samsung.

Країна	Центр обслуговування Samsung ☎	веб-сайту
■ CIS		
RUSSIA	8-800-555-55-55	www.samsung.com/ru/support
BELARUS	810-800-500-55-500	www.samsung.com/support
GEORGIA	0-800-555-555	
ARMENIA	0-800-05-555	
AZERBAIJAN	0-88-555-55-55	
KAZAKHSTAN	8-10-800-500-55-500 (GSM: 7799)	www.samsung.com/kz_ru/support
UZBEKISTAN	00-800-500-55-500 (GSM: 7799)	www.samsung.com/uz_ru/support
KYRGYZSTAN	00-800-500-55-500 (GSM: 9977)	www.samsung.com/support
TAJIKISTAN	8-10-800-500-55-500 (GSM: 8888)	
MONGOLIA	1800-25-55	
UKRAINE	0-800-502-000	www.samsung.com/ua/support
MOLDOVA	+373-22-667-400	www.samsung.com/support

SAMSUNG

ПАЙДАЛАНУШЫ НҰСҚАУЛЫҒЫ

HW-A550



ТОЛЫҚ НҰСҚАУЛЫҚ Samsung компаниясының тұтынушыларға онлайн режимінде қызмет көрсету орталығында өнімнің QR кодын сканерлеу арқылы қатынаса аласыз. Нұсқаулықты компьютерде немесе ұялы құрылғыңызда қарау үшін, нұсқаулықты Samsung веб-сайтынан құжат пішімінде жүктеп алыңыз.
(<http://www.samsung.com/support>)

ҚАУІПСІЗДІК ТУРАЛЫ АҚПАРАТ


ҚАУІПСІЗДІК ЕСКЕРТУЛЕРІ

ТОК СОҒУ ҚАУІПІН АЗАЙТУ ҮШІН, ҚАҚПАҒЫН (НЕМЕСЕ АРТҚЫ ПАНЕЛІН) АШПАҒЫЗ.

ІШІНДЕ ПАЙДАЛАНУШЫ ЖӨНДЕЙТІН БӨЛШЕКТЕР ЖОҚ. БІЛІКТІ ҚЫЗМЕТ КӨРСЕТУШІ МАМАҒА ЖӨНДЕТІҢІЗ.

Samsung құрылғысында болуы мүмкін белгілердің түсініктемесін төмендегі кестеден қараңыз.

	ЕСКЕРТУ ТОК СОҒУ ҚАУІПІ АШПАҒЫЗ	
	Бұл белгіше құрылғының ішінде жоғары кернеу бар екенін көрсетеді. Осы өнімнің ішкі бөлшектеріне қол тигізу қауіпті.	
	Бұл белгі осы құрылғыны іске пайдалануға және күтіп ұстауға қатысты маңызды нұсқаулар кітапшасының жинаққа кіргенін көрсетеді.	
	II сынып өнімі: Бұл белгі жерге қосу (тұйықтау) үшін қауіпсіз қосылымның қажет емес екенін көрсетеді. Егер бұл белгі желілік сымы бар құрылғыда жоқ болса, құрылғы қорғаныш жерге тұйықталуға сенімді түрде қосылуы тиіс.	
	АТ кернеуі: Бұл белгі осы белгімен көрсетілген номиналды кернеудің АТ кернеуі екенін көрсетеді.	
	ТТ кернеуі: Бұл белгі осы белгімен көрсетілген номиналды кернеудің ТТ кернеуі екенін көрсетеді.	
	Назар аударыңыз, Пайдалану үшін нұсқауларды қараңыз: Бұл белгі пайдаланушыға қосымша қауіпсіздік ақпаратын пайдаланушы нұсқаулығынан қарау керек деп нұсқайды.	

	Белгі Кедендік одақтың 005/2011 техникалық регламентіне сәйкес қолданылады және осы өнімнің қаптамасын екінші рет пайдалануға арналмағанын және жоюға жататынын көрсетеді. Осы өнімнің қаптамасын азық-түлік өнімдерін сақтау үшін пайдалануға тыйым салынады.
	Белгі қаптаманы жою мүмкіндігін көрсетеді. Белгі сандық код және/немесе әріп белгілері түріндегі қаптама материалының белгісімен толықтырылуы мүмкін.

АБАЙЛАҒЫЗ

- Өрт шығуын немесе ток соғуын болдырмау үшін, құрылғыны жаңбырда қалдырмаңыз немесе ішіне ылғалдың кіруіне жол бермеңіз.

ЕСКЕРТУ

- ТОК СОҒУЫН БОЛДЫРМАУ ҮШІН, КЕҢ ШТЕПСЕЛДІ ҰШТЫ КЕҢ ҰЯҒА КЕЛТІРІП, ТОЛЫҚ ЕНГІЗІҢІЗ.
- Бұл өнім әрқашан жерге қосылған ауыспалы ток розеткасына қосылуы тиіс.
- Аппаратты ток көзінен ажырату үшін, штепсельдік ұшты розеткадан суырып алу керек, сондықтан розетка ыңғайлы жерде орналасуы тиіс.
- Бұл құрылғыға еш нәрсе тамбауы немесе шашырамауы тиіс. Өнімге ваза сияқты сұйықтық құйылған бұйымдарды қоймаңыз.
- Құрылғыны толығымен өшіру үшін қуат ашасын розеткадан суыру керек. Сондықтан, қуат ашасына әрқашан қол жеткізу оңай болуы тиіс.

САҚТЫҚ ШАРАЛАРЫ

1. АТ/ТТ адаптерінің үстелге немесе еденге тегіс қойылғанына көз жеткізіңіз. Егер АТ/ТТ адаптерін АТ сымның кірісі жоғары қаратылып ілінгендей етіп қойсаңыз, адаптер ішіне су не басқа да бөгде заттар еніп, адаптердің ақаулығын тудыруы мүмкін.
2. Үйіңіздегі АТ қуат көзі өнімнің астыңғы жағында орналасқан идентификациялық жапсырмада тізімделген қуат талаптарына сәйкес келетініне көз жеткізіңіз. Өнімді ыңғайлы жерге (жиһаздың үстіне), айналасында желдетуге жеткілікті бос орын 7-10 см қалдырып, көлденең қойыңыз. Желдеткіш ұялардың жабылып қалмауын қадағалаңыз. Ойнатқышты күшейткіштердің немесе басқа ысып кететін жабдықтың үстіне қоймаңыз. Бұл өнім ұзақ пайдалануға арналған. Құрылғыны толығымен өшіру үшін айнаымалы ток штепсельдік ұшын розеткадан суырып алыңыз. Ұзақ уақыт пайдаланбайтын болсаңыз, құрылғыны ажыратыңыз.
3. Найзағайлы дауыл болғанда айнаымалы ток штепсельдік ұшын розеткадан суырыңыз. Найзағайдан кернеудің барынша күрт жоғарылауы құрылғыны зақымдауы мүмкін.
4. Құрылғыға күн сәулесін немесе басқа жылу көздерін түсірмеңіз. Бұл құрылғының шамадан тыс қызуына және дұрыс жұмыс істемеуіне әкелуі мүмкін.
5. Өнімді ылғалдан (мысалы, құмыралардан), шамадан тыс жылудан (мысалы, камин) және күшті магниттік немесе электр өрістерін тудыратын жабдықтардан қорғаңыз. Өнім жұмысында ақаулық пайда болса, қуат кабелін айнаымалы ток көзінен ажыратыңыз. Өнім өндірістік мақсатта пайдалануға арналмаған. Бұл өнім тек жеке пайдалануға арналған. Өнім суық жерде сақталған болса, конденсация орын алуы мүмкін. Егер құрылғы қыста тасымалданған болса, пайдалану алдында ол бөлме температурасына жеткенше шамамен 2 сағат күтіңіз.
6. Осы өнімнің батареяларында қоршаған ортаға зиянды химиялық заттар бар. Батареяларды үй қоқысымен бірге тастамаңыз. Батареяларды отқа тастамаңыз. Батареяларды қысқа тұйықтауға, бөлшектеуге немесе қатты қыздыруға болмайды. **ЕСКЕРТУ** : Батареяны дұрыс салмаған кезде жарылыс шығу қаупі бар. Батареяның орнына, дәл осындай батареяны салыңыз.

01 ҚҰРАМДАСТАРДЫ ТЕКСЕРУ

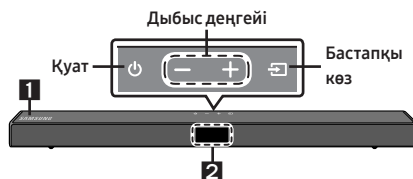
Soundbar негізгі құрылғысы / Сабвуфер / Қашықтан басқару пульті / Батареялар / Қуат сымы X 2 (Сабвуфер, Soundbar) / АТ/ТТ адаптері (Soundbar) / HDMI кабелі


ЕСКЕРТПЕЛЕР

- Қуат көзі мен қуат шығын туралы қосымша ақпарат алу үшін, өнімге жапсырылған жапсырманы қараңыз. (Жапсырма : Soundbar негізгі құрылғысының түбі)
- Қосымша құрамдас бөлшектерді немесе қосымша кабельдерді сатып алу үшін, Samsung қызмет көрсету орталығына немесе Samsung тұтынушыларға қолдау көрсету орталығына хабарласыңыз.
- Дизайны мен сипаттамалары ескертусіз өзгертілуі мүмкін.

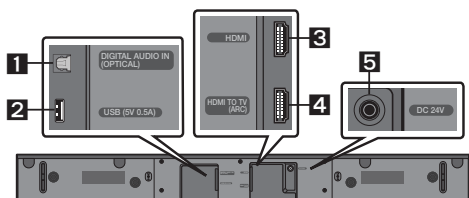
02 ӨНІМГЕ ШОЛУ

Soundbar құрылғысының алдыңғы панелі / үстіңгі панелі



- 1 Өнімді SAMSUNG логотипі жоғары жағында тұратындай етіп орналастырыңыз.
- 2 **Дисплей**
Алдымен  (Бастапқы көз) түймесін басыңыз, сонда дисплейде өзгертілетін режим пайда болады. (D.IN / HDMI / BT / USB)

Soundbar құрылғысының түп жағындағы панелі

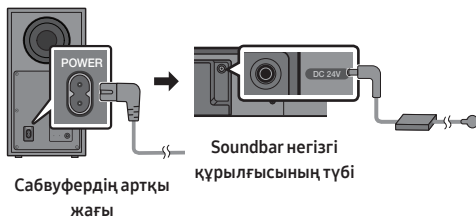


1	DIGITAL AUDIO IN (OPTICAL) Сыртқы құрылғының сандық (оптикалық) шығысына қосыңыз.
2	USB (5V 0.5A) Soundbar құрылғысы арқылы USB құрылғысында музыкалық файлдарды ойнату үшін USB құрылғысын мына жерге қосыңыз.
3	HDMI HDMI кабелі арқылы сандық бейнені және дыбыстық сигналдарды бір уақытта енгізеді. Сыртқы құрылғының HDMI шығысына қосыңыз.
4	HDMI TO TV (ARC) Теледидардағы HDMI (ARC) жалғағышына қосу.
5	DC 24V (қуат көзінің кірісі) AT/TT қуат адаптерін қосу.

03 SOUNDBAR ҚҰРЫЛҒЫСЫН ҚОСУ

Қуат пен құрылғыларды жалғау

- Қажетті электр қуаты мен тұтынылатын қуат туралы қосымша ақпаратты өнімге жапсырылған жапсырмадан қараңыз. (Жапсырма: Soundbar негізгі құрылғысының түбі)



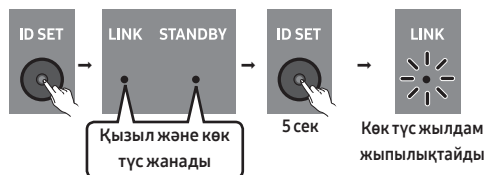
Сабвуфердің артқы жағы

Soundbar негізгі құрылғысының түбі

Сабвуферді қолмен жалғау

1 → 2 → 3 → 4

1 Сабвуфер



2 Қашықтан басқару пульті



Алдымен дисплейді қосу үшін қашықтан басқару пультіңдегі түймені басыңыз, одан кейін қашықтан басқару пультіңдегі **Жоғары** түймесін кемінде 5 секунд басыңыз.

3 Soundbar





4 Қосылым орнатылды



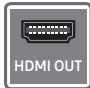

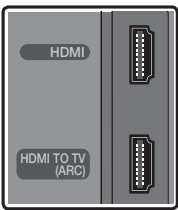

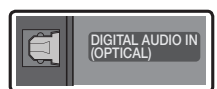
LINK жарық диодты индикаторы жыпылықтауын тоқтатады да, тұрақты көк түспен жанады (қосылым орнатылды).

ЕСКЕРТПЕЛЕР


- Soundbar құрылғысының жанында Soundbar ретінде бірдей жиілікте (5,8 ГГц) пайдаланылатын құрылғыны пайдалансаңыз, кедергі дыбыстың үзіліп шығуына себеп болуы мүмкін.
- Негізгі құрылғының сымсыз сигналының максималды беріліс қашықтығы шамамен 10 метр болады, бірақ жұмыс ортаңызға байланысты басқаша болуы мүмкін.

04 КАБЕЛЬМЕН ЖАЛҒАУ

	HDMI кабелі
	Оптикалық кабель (жинақпен берілмейді)

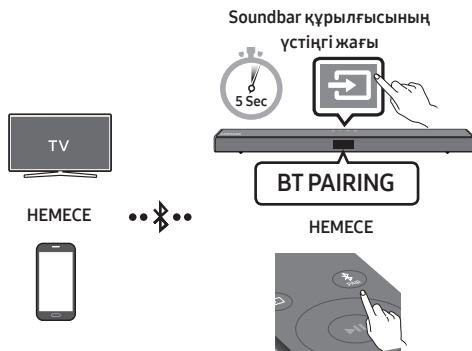
 <p>TV</p>	 <p>Soundbar құрылғысының асты</p>	TV ARC режимі
<p>Сыртқы құрылғы</p>  <p>HDMI OUT</p>  <p>HDMI IN (ARC)</p> <p>TV</p>	 <p>Soundbar құрылғысының асты</p>	HDMI режимі
 <p>OPTICAL OUT</p> <p>TV / BD / DVD ойнатқышы / кабельді теледидарының арналар декодері / ойын консолі</p>	 <p>Soundbar құрылғысының асты</p>	D.IN режимі

ЕСКЕРТПЕЛЕР

- Егер теледидардың дауысы естілмей тұрса, қашықтан басқару құралындағы немесе Soundbar құрылғысының үстіңгі жағындағы  (Бастапқы көз) түймесін "D.IN" режиміне ауысу үшін басыңыз. Экран "D.IN" және "TV ARC" режимдерін ретімен көрсетеді және теледидар дауысы шығады.
- Ұсынылатын кабель — High-Speed HDMI Cable with Ethernet.
- Оптикалық кабельді пайдаланған кезде, клеммалардың қақпақтары бар болған жағдайда, қақпақтарды міндетті түрде алып тастаңыз.



05 СЫМСЫЗ ҚОСУ

Теледидарды немесе Bluetooth құрылғысын Bluetooth арқылы жалғау



Қазақ

BT READY және BT PAIRING режимдерінің айырмашылығы қандай?

- BT READY**: Бұл режимде алдында жалғанған теледидарларды іздеуге немесе алдында жалғанған ұялы құрылғыларды Soundbar құрылғысына қосуға болады.
- BT PAIRING**: Бұл режимде жаңа құрылғыны Soundbar құрылғысына жалғауыңызға болады. (Soundbar құрылғысы "BT" режиміне ауысқанша, қашықтан басқару құралындағы  PAIR түймесін басыңыз немесе Soundbar құрылғысының үстіңгі панеліндегі  (Бастапқы көз) түймесін 5 секундтан көбірек басып тұрыңыз.)

ЕСКЕРТПЕ

- Bluetooth құрылғысын қосып жатқанда PIN код сұраса, <0000> мәнін енгізіңіз.

Бірнеше Bluetooth байланысы

Soundbar құрылғысын 2 Bluetooth құрылғысымен бір уақытта қосуға болады.



- Екі құрылғы қосылу болғанда қосылған Bluetooth құрылғыларының біреуінен музыка ойнатыңыз.

06 АҚАУЛЫҚТАРДЫ ЖОЮ

Қызмет көрсету орталығына хабарласпас бұрын, мыналарды тексеріңіз.

Soundbar қосылмайды.

- Soundbar құрылғысының қуат сым розеткаға дұрыс салынғанын тексеріңіз.

Soundbar тұрақсыз жұмыс істейді.

- Қуат сымды суырып алғаннан кейін оны қайтадан салыңыз.
- Құрылғыны іске қосқаннан кейін әрекетті қайталаңыз.
- Сигнал болмаған кезде, Soundbar құрылғысы белгілі бір уақыт аралығында автоматты түрде өшіріледі. Қуатты қосыңыз.

Қашықтан басқару құралы жұмыс істемеген жағдайда.

- Қашықтан басқару пультін Soundbar панеліне бағыттаңыз.
- Батареяларды жаңасына ауыстырыңыз.

Soundbar ешқандай дыбыс шығармайды.

- Soundbar құрылғысының дыбыс деңгейі тым төмен немесе дыбыс өшірілген. Дыбыс деңгейін реттеңіз.
- Кез келген сыртқы құрылғы (STB, Bluetooth құрылғысы, мобильді құрылғы және т.б.) қосылған кезде, сыртқы құрылғының дыбыс деңгейін реттеңіз.
- Теледидар дыбысын шығару үшін Soundbar құрылғысын таңдаңыз. (Samsung теледидары: Үй (🏠) → Баптаулар (⚙️) → Дыбыс → Дыбыс шығысы → Soundbar құрылғысын таңдаңыз)
- Кабельді Soundbar құрылғысынан ажыратып, қайтадан жалғаңыз.

Сабвуфер ешқандай дыбыс шығармайды.

- Сабвуфердің артқы панеліндегі жарық диодының көк түспен жанып тұрғанын тексеріңіз. Көк жарық диоды жыпылықтағанда немесе қызыл жарық диоды жанғанда, оны қайта жалғаңыз.

Теледидар HDMI TO TV (ARC) арқылы жалғанбаған жағдайда.

- HDMI кабелі ARC клеммасына дұрыс жалғанғанын тексеріңіз.
- Қосылған сыртқы құрылғының (теледидар, телеприставка және т.б.) себебінен қосылу мүмкін емес. Soundbar құрылғысын тікелей жалғаңыз.
- HDMI-CEC теледидарда іске қосылмаған болуы мүмкін. Теледидардың мәзірінде CEC қосыңыз. (Samsung теледидары: Үй (🏠) → Баптаулар (⚙️) → Жалпы → Сыртқы құрылғы менеджері → Anynet+ (HDMI-CEC) ҚОСУЛЫ)

Soundbar Bluetooth арқылы қосылмайды.

- Жаңа құрылғыны қосқан кезде, қосу үшін "BT PAIRING" режиміне ауысыңыз. (Қашықтан басқару құралында **PAIR** түймесін немесе корпустың **PAIR** (Бастапқы көз) түймесін 5 секундтан артық басып тұрыңыз.)
- Қосу үшін құрылғыдағы Bluetooth динамиктерінің тізімін жойғаннан кейін оны қайта жалғаңыз. (Samsung теледидары: Үй (🏠) → Баптаулар (⚙️) → Дыбыс → Дыбыс шығысы → Bluetooth динамиктері тізімі)

Bluetooth арқылы қосылған кезде дыбыс шығады.

- Кейбір құрылғылар, мысалы, микрофонды пештер, сымсыз маршрутизаторлар және т.б., Soundbar тақтасына тым жақын орналасса, радио кедергілерді тудыруы мүмкін.
- Егер Bluetooth арқылы жалғанған құрылғы Soundbar тақтасынан тым алыстап кетсе, бұл дыбыстың шығып кетуіне әкелуі мүмкін. Құрылғыны Soundbar тақтасына жақындатыңыз.
- Егер денеңіздің бір бөлігі Bluetooth қабылдағыш-трансиверімен байланыста болса немесе өнім металл жиһазға орнатылса, дыбыс шығып кетуі мүмкін. Орнату ортасы мен пайдалану шарттарын тексеріңіз.

Soundbar теледидарда автоматты түрде қосылмайды.

- Теледидарды көру кезінде Soundbar құрылғысын өшіргенде, қуатты теледидармен синхрондау қолжетімсіз болады. Алдымен теледидарды өшіріңіз.

07 ЛИЦЕНЗИЯ



Manufactured under license from Dolby Laboratories. Dolby, Dolby Audio and the double-D symbol are trademarks of Dolby Laboratories Licensing Corporation.



For DTS patents, see <http://patents.dts.com>. Manufactured under license from DTS Licensing Limited. DTS, the Symbol, DTS in combination with the Symbol, DTS and the Symbol together, Virtual:X, the DTS Virtual:X logo, and DTS 2.0 Channel are registered trademarks or trademarks of DTS, Inc. in the United States and/or other countries. © DTS, Inc. All Rights Reserved.



The terms HDMI, HDMI High-Definition Multimedia Interface, and the HDMI Logo are trademarks or registered trademarks of HDMI Licensing Administrator, Inc.



The Bluetooth® word mark and logos are registered trademarks owned by the Bluetooth SIG, Inc. and any use of such marks by Samsung Electronics Co., Ltd. is under license. Other trademarks and trade names are those of their respective owners.



[ENERGY STAR]

ENERGY STAR qualified model only

- Your Samsung product is ENERGY STAR qualified in its factory default setting. Change to certain features, settings and functionality in this product can change the power consumption, possibly beyond the limits required for ENERGY STAR qualification.
- Environmental Protection Agency and Department of Energy. ENERGY STAR is a joint program of the Government agencies, designed to promote energy efficient products and practices.

Refer to www.energystar.gov for more information of the ENERGY STAR Program.

ENERGY STAR qualified model only

(Applicable to Thin Client models only)

As an ENERGY STAR® Partner, SAMSUNG has determined that this product meets the ENERGY STAR® guidelines for energy efficiency.

- The ENERGY STAR Program has been to reduced greenhouse gas emissions and save energy through voluntary labeling.
- Power management setting of this product have been enabled by default, and have various timing setting from 1 minutes to 5 hours.
- The product can wake with a button press on the chassis from sleep mode.

ENERGY STAR qualified model only (The other models)

- As an ENERGY STAR Partner, Samsung has determined that this product or product models meets the ENERGY STAR guideline for energy efficiency.

Ашық көздерге қатысты сұрақтар бойынша өтініштер мен сұрауларды жіберу үшін Samsung Open Source бөліміне (<http://opensource.samsung.com>) хабарласыңыз.

08 ҚЫЗМЕТ ТУРАЛЫ МАҢЫЗДЫ ЕСКЕРТУ

- Осы пайдаланушы нұсқаулығындағы суреттер мен кескіндер тек анықтама ретінде берілген және өнімнің нақты түрі өзгеше болуы мүмкін.
- Төмендегі жағдайдың бірінде әкімшілік ақы алынуы мүмкін:
 - (a) инженер өтініш бойынша шақырылса, бірақ өнімде ешқандай ақау болмаса (яғни, осы пайдаланушы нұсқаулығын оқымағаныз);
 - (b) құрылғыны жөндеу орталығына апарсаңыз, бірақ өнімде ешқандай ақау болмаса (яғни, осы пайдаланушы нұсқаулығын оқымағаныз).
- Мұндай әкімшілік ақының көлемі қандай да бір жұмыс орындалмастан немесе үйге бармастан бұрын хабарланады.

09 ТЕХНИКАЛЫҚ СИПАТТАМАЛАР ЖӘНЕ НҰСҚАУЛЫҚ

Техникалық Сипаттар

Акустикалық жүйе

Үлгі атауы HW-A550	USB 5V/0,5A
Қуат көзі Тұрақты тоқ 24В	Қуат тұтынуы 25Вт
Салмағы 2,1 кг	Өлшемдері (ені x биіктігі x қалыңдығы) 860,0 x 55,0 x 85,0 мм
Жұмыс Істеу Температурасы +0°C пен +45°C арасында	Жұмыс Істеу Ылғалдылығы 10 % пен 75 % арасында
КҮШЕЙТКІШ	
Қуат тұтынуы 160Вт (40Вт x 4)	
Қолдау көрсететін ойнату пішімдері (DTS 2.0 және DTS Virtual:X дыбысы DTS пішімінде ойнатылады.) LPCM 2ch, Dolby Audio™ (Dolby® Digital пішіміне қолдау көрсетеді), DTS, DTS Virtual:X	
СЫМСЫЗ ҚҰРЫЛҒЫНЫҢ ШЫҒЫС ҚУАТЫ	
BT таратқышының максималды қуаты 2,4 ГГц – 2,4835 ГГц шамасында 100 мВт	
SRD таратқышының максималды қуаты 5,725 ГГц – 5,825 ГГц шамасында 25 мВт	
Сабвуфер аты PS-WA55D	
Қуат көзі Айнымалы тоқ 110-240В-50/60Гц	Қуат тұтынуы 45Вт

Салмағы

5,3 кг

Өлшемдері (ені x биіктігі x қалыңдығы)

200,6 x 353,0 x 290,0 мм

КҮШЕЙТКІШ**Қуат тұтынуы**

250Вт

СЫМСЫЗ ҚҰРЫЛҒЫНЫҢ ШЫҒЫС ҚҰАТЫ**SRD таратқышының максималды қуаты**

5,725 ГГц – 5,825 ГГц шамасында 25 мВт

Bluetooth Портын өшіру әдісіBluetooth Power функциясын өшіру үшін **SOUND MODE**

түймесін 5 секундтан артық басып тұрыңыз.

ЕСКЕРТПЕЛЕР

- Samsung Electronics Co., Ltd компаниясы техникалық сипаттарды ескертусіз өзгертуге құқылы.
- Салмағы мен өлшемдері шамамен алынған.



- Импорртаушы : «SAMSUNG ELECTRONICS CENTRAL EURASIA» (САМСУНГ ЭЛЕКТРОНИК ЦЕНТРАЛЬНАЯ ЕВРАЗИЯ) ЖШС
Қазақстан Республикасы, 050059, Алматы қаласы, Медеу ауданы, Әл-Фараби даңғылы, 36 үй, 3, 4 қабат
Импортер : TOO «SAMSUNG ELECTRONICS CENTRAL EURASIA» (САМСУНГ ЭЛЕКТРОНИК ЦЕНТРАЛЬНАЯ ЕВРАЗИЯ)
Республика Казахстан, 050059, г. Алматы, Медеуский район, пр. Аль-Фараби, д. 36, 3, 4 этажи
- Өндіруші : Самсунг Электроникс Ко., Лтд.
129, Самсунг-ро, Ёнгтонг-гу, Сувон-си, Гунги-до, 16677, Корея Республикасы
- Производитель : Самсунг Электроникс Ко., Лтд.
129, Самсунг-ро, Ёнгтонг-гу, Сувон-си, Кёнгин-до, 16677, Республика Корея
- Бұл өнім «SAMSUNG ELECTRONICS CO., LTD.» толық өндірістік бақылауында өндірілген. Өндіруші атауы (үлгісіне және көрсетілген заттаңбасына байланысты):
 1. «Самсунг Электроникс Хойчжоу Ко., Лтд.» Қытайда жасалған
 2. «П.Т. Самсунг Электроникс Индонезия» Индонезияда жасалған
 3. «Хьюянг Истерн Эйжа Электроникс Ко., Лтд.» Қытайда жасалған
 4. «Хьюджоу Сити Бумджин Текнолоджи Ко., Лтд.» Қытайда жасалған
- Өндірілген күнін өнімдегі затбелгіден қараңыз.

**[Осы өнімдегі батареяларды дұрыс тастау]****(Бөлек жинау жүйелері бар елдерде қол жетімді)**

Батареяда, нұсқаулықта немесе қаптамада көрсетілген бұл белгі осы өнімдегі батареялар қызметі аяқталғаннан кейін өзге үй қалдықтарымен бірге тасталмауы тиіс екенін көрсетеді. Белгі тұрса, Hg, Cd немесе Pb химиялық таңбалары батареядағы сынап, кадмий немесе қорғасын мөлшері 2006/66 ЕО директивасында көрсетілген деңгейлерден жоғары екенін білдіреді.

Батареяларды тиісті түрде тастамаса, бұл заттар адам денсаулығына немесе қоршаған ортаға зардап тигізуі мүмкін.

Табиғи ресурстарды қорғау және материалдардың қайта пайдалануын ынталандыру үшін, батареяларды өзге қалдықтардан тыс ұстап, жергілікті батареяларды қайтару жүйесі арқылы қайта өңдеңіз.

**Осы мониторды дұрыс тастау
(қоқыс электр және электрондық жабдықтар)****(Бөлек жинау жүйелері бар елдерде қол жетімді)**

Монитордағы, керек-жарақтардағы немесе әдебиеттегі бұл белгі монитор және оның электрондық керек-жарақтарын (мысалы, зарядтағыш, гарнитура, USB кабелі) жұмыс мерзімінің соңында басқа үй қоқысымен бірге тастамау керек екенін білдіреді. Басқарылмайтын қоқысты тастаудан қоршаған ортаға немесе адам денсаулығына мүмкін зиянды болдырмау үшін материалдық ресурстардың қоршаған ортаға зиянсыз қайта пайдаланылуын ынталандыру үшін бұл заттарды басқа қоқыс түрлерінен бөліңіз және жауапкершілікпен тастаңыз.

Үй пайдаланушылары осы заттарды қоршаған ортаға қауіпсіз қайта пайдалану мақсатында қайда және қалай апара алатыны туралы мәліметтер алу үшін осы өнімді сатып алған сатушыға немесе жергілікті мекемеге хабарласу керек.

Өнеркәсіптік тұтынушылар жеткізушіге хабарласуы және сатып алу келісімінің шарттарын тексеруі керек. Бұл мониторды және оның электрондық керек-жарақтарын тастау кезінде басқа пайдаланылған орамның қалдықтарымен араластырмау керек.

Бұл бет әдейі бос қалдырылған.

SAMSUNG

© 2021 Samsung Electronics Co., Ltd. Барлық құқықтары қорғалған.

ДҮНИЕЖҮЗІЛІК SAMSUNG КОМПАНИЯСЫНА хабарласыңыз

Samsung өнімдеріне қатысты қандай да бір сауалдарыңыз немесе пікірлеріңіз болса, SAMSUNG тұтынушыларды қолдау орталығына хабарласыңыз.

Аймақ	Samsung қызмет көрсету орталығы ☎	Веб-сайт
■ CIS		
RUSSIA	8-800-555-55-55	www.samsung.com/ru/support
BELARUS	810-800-500-55-500	www.samsung.com/support
GEORGIA	0-800-555-555	
ARMENIA	0-800-05-555	
AZERBAIJAN	0-88-555-55-55	
KAZAKHSTAN	8-10-800-500-55-500 (GSM: 7799)	www.samsung.com/kz_ru/support
UZBEKISTAN	00-800-500-55-500 (GSM: 7799)	www.samsung.com/uz_ru/support
KYRGYZSTAN	00-800-500-55-500 (GSM: 9977)	www.samsung.com/support
TAJIKISTAN	8-10-800-500-55-500 (GSM: 8888)	
MONGOLIA	1800-25-55	
UKRAINE	0-800-502-000	www.samsung.com/ua/support
MOLDOVA	+373-22-667-400	www.samsung.com/support



YOMAWA550-0008-00